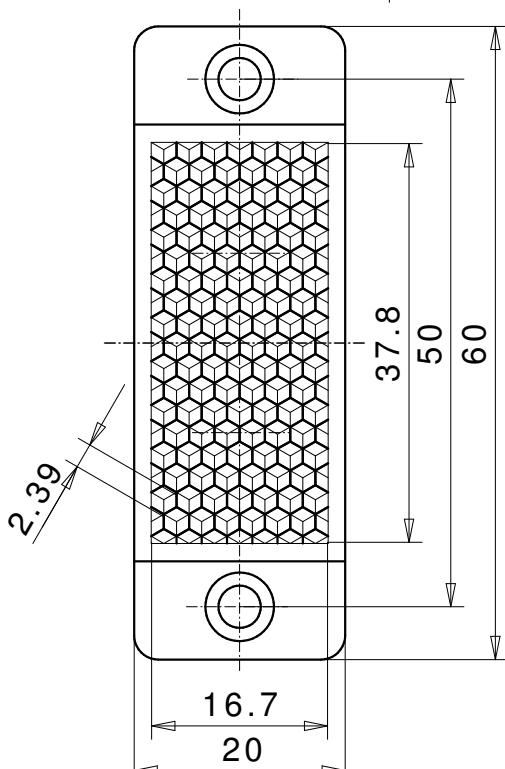
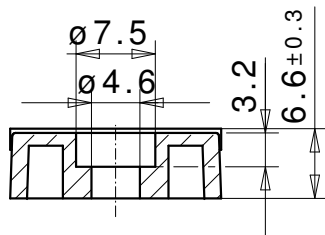


Lichtschrakenreflektor 20 x 40 LH chem ZSB



REFLEKTOR DATEN

Art	Lichtschrakenreflektor
Artikel	20 x 40 LH chem ZSB
Artikelnr.	07332510

TECHNISCHE DATEN

Form	eckig
Format (LxBxH)	60x20x6,6 mm
Reflexionsfläche (LxB)	37,8x16,7 mm
Toleranz	TG5 [DIN 16742]
Befestigung	Schrauben
Beständigkeit	erhöht chemisch beständig
Schutzart	IP68
Einsatztemperatur	-20°C bis +65°C
Oberfläche	Standard
Prismen Struktur	Hexagonal
Prismen Schlüsselweite	Standardtripel SW2,3
Polarisationsdrehung	ja
Anwendung	Standardlichtschraken

Werkstoffdaten

Werkstoff Reflektor	PET glasklar
Werkstoff Halterung	PET rot

Beschreibung

Unsere CHEM Reflektoren aus Kunststoff sind aufgrund Ihrer Materialzusammensetzung beständig gegen eine Vielzahl von Chemikalien gegen die herkömmliche PMMA - Reflektoren nicht beständig sind. Dies sorgt in kritischen Anwendungen für eine höhere Lebensdauer und senkt die Betriebskosten, da diese Reflektoren im Vergleich zu anderen CHEM Reflektoren kostengünstiger sind. Die Chem Reflektoren sind ECOLAB zertifiziert.