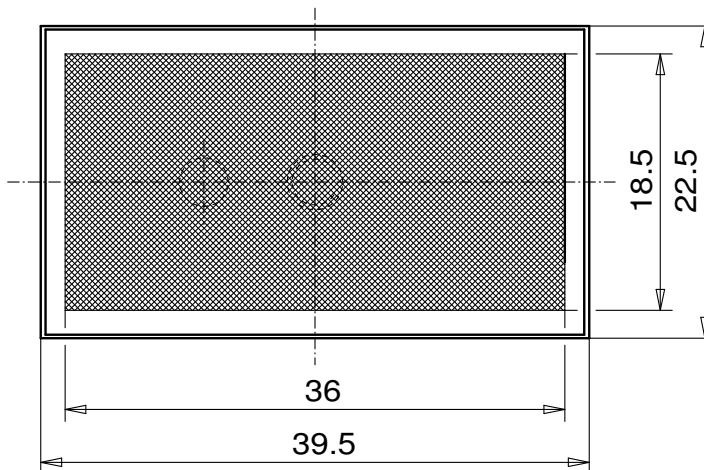
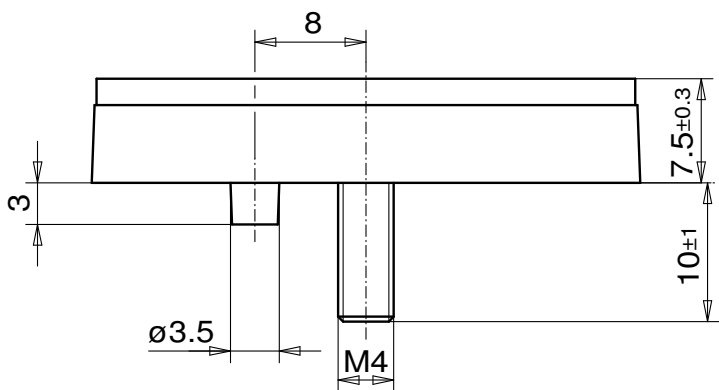


Lichtschrakenreflektor 23,5x40 M4 Micro ZSB



REFLEKTOR DATEN

Art	Lichtschrakenreflektor
Artikel	23,5x40 M4 Micro ZSB
Artikelnr.	10302510

TECHNISCHE DATEN

Form	eckig
Format (LxBxH)	39,5x22,5x7,5 mm
Reflexionsfläche (LxB)	36x18,5 mm
Toleranz	TG5 [DIN 16742]
Befestigung	Gewindebolzen M4, 1.4301
Beständigkeit	Standard
Schutzart	IP65
Einsatztemperatur	-20°C bis +65°C
Oberfläche	Standard
Prismen Struktur	Hexagonal
Prismen Schlüsselweite	Mikrotripel SW0,3
Polarisationsdrehung	ja
Anwendung	Standardlichtschraken Laserlichtschraken

Werkstoffdaten

Werkstoff Reflektor	PMMA glasklar
Werkstoff Halterung	PMMA schlagzäh weiss

Beschreibung

Diese Reflektoren mit ihren Mikrotripeln zeichnen sich durch eine hervorragende Homogenität sowie sehr guten Reflexionswerten aus. Dadurch erhält Ihr Lasersensor immer das gleiche reflektierte Signal, egal an welcher Stelle des Reflektors das Laserlicht reflektiert wird. Auch bei sehr feinen Laserstrahlen wird immer eine große Anzahl von Mikrotripeln getroffen. Die Reflektoren können für Lichtschraken mit und ohne Polfilter eingesetzt werden. Die Micro-Reflektoren müssen richtungsorientiert so montiert werden, dass die Außenkanten des Reflektors immer parallel zu den Sensorkanten stehen.