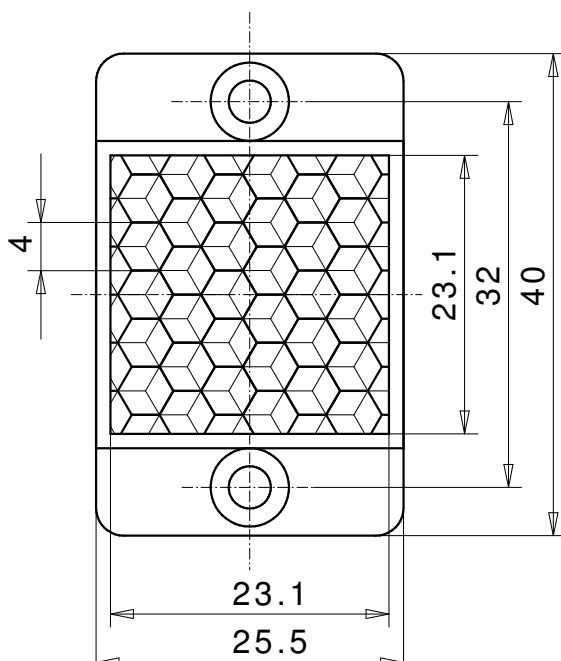
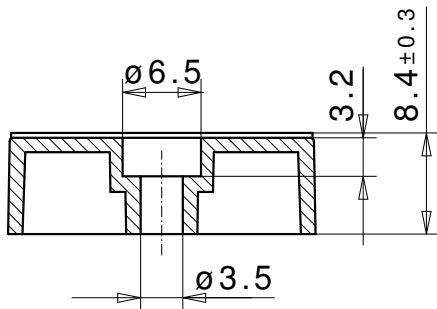


## Lichtschrankenreflektor 25 x 25 LH ZSB



### REFLEKTOR DATEN

Art	Lichtschrankenreflektor
Artikel	25 x 25 LH ZSB
Artikelnr.	00092510

### TECHNISCHE DATEN

Form	eckig
Format (LxBxH)	40x25,5x8,4 mm
Reflexionsfläche (LxB)	23,1x23,1 mm
Toleranz	TG5 [DIN 16742]
Befestigung	Schrauben
Beständigkeit	Standard
Schutzart	IP68
Einsatztemperatur	-20°C bis +65°C
Oberfläche	Standard
Prismen Struktur	Hexagonal
Prismen Schlüsselweite	Standardtripel SW4
Polarisationsdrehung	ja
Anwendung	Standardlichtschranken

### Werkstoffdaten

Werkstoff Reflektor	PMMA glasklar
Werkstoff Halterung	PMMA schlagzäh weiss

### Beschreibung

Mit den Standardreflektoren werden höchste Reflexionswerte und Reichweiten erzielt. Diese Reflektoren sind bestens geeignet für Anwendungen mit Standardsensoren.