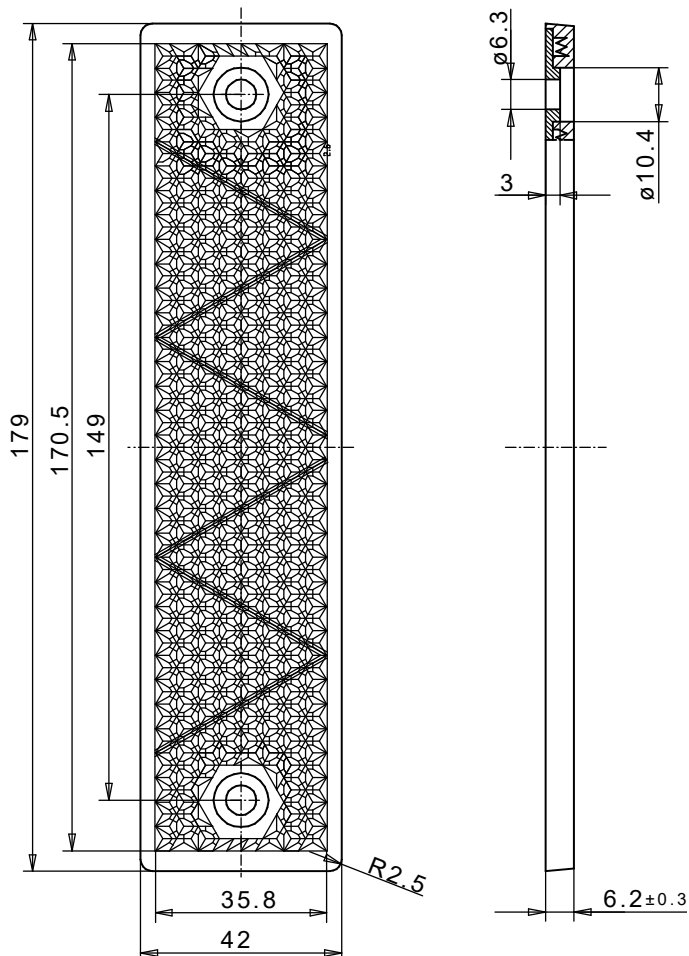
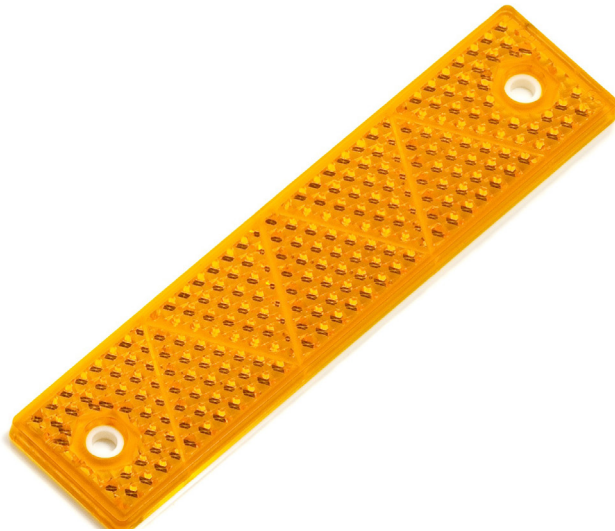


# Straßenreflektor

## 40x180 SK gelb ZSB



### REFLEKTOR DATEN

Art	Straßenreflektor
Artikel	40x180 SK gelb ZSB
Artikelnr.	93012520

### TECHNISCHE DATEN

Form	eckig
Format (LxBxH)	179x42x6,2 mm
Reflexionsfläche (LxB)	170,5x35,8 mm
Toleranz	TG5 [DIN 16742]
Befestigung	schrauben
Beständigkeit	Standard
Schutzart	IP68
Einsatztemperatur	-20°C bis +65°C
Oberfläche	Standard
Prismen Struktur	Rhomben mit Zwischenprismen
Prismen Schlüsselweite	Rhombus SW2,6
Zulassung	BAST

### Werkstoffdaten

Werkstoff Reflektor	PMMA gelb
Werkstoff Halterung	PMMA schlagzäh weiss

### Beschreibung

Reflektoren, Leitwandreflektoren, eine kostengünstige Möglichkeit, die Sicherheit im Verkehr zu erhöhen. Die meisten Produkte verfügen über eine BAST Zulassung und übertreffen die behördlichen Anforderungen. Zahlreiche Standardprodukte stehen zur Verfügung, die kurzfristig geliefert werden können.