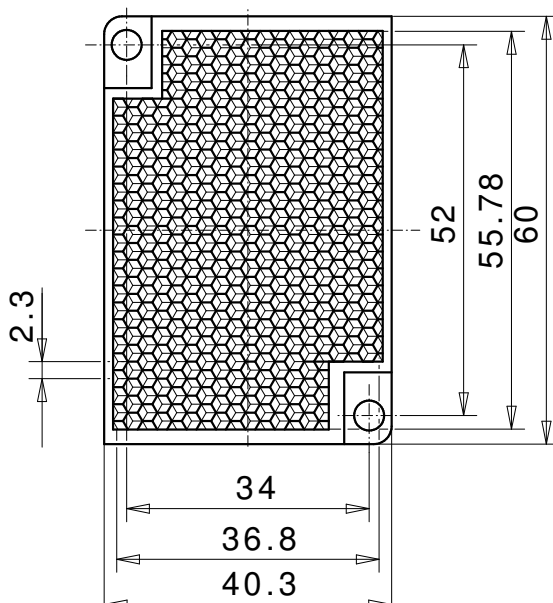
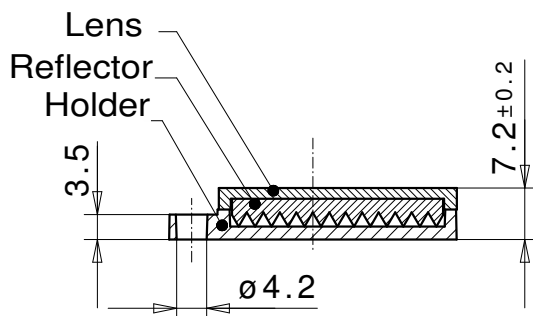
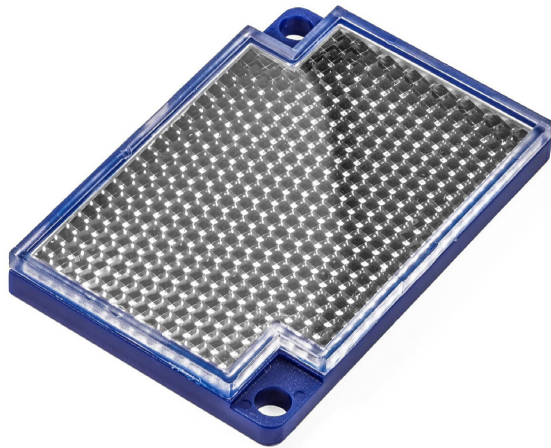


Lichtschrankenreflektor 41 x 60 G chem ZSB



REFLEKTOR DATEN

Art	Lichtschrankenreflektor
Artikel	41 x 60 G chem ZSB
Artikelnr.	08142510

TECHNISCHE DATEN

Form	eckig
Format (LxBxH)	60x40,3x7,2 mm
Reflexionsfläche (LxB)	55,78x36,8 mm
Toleranz	TG5 [DIN 16742]
Befestigung	Schrauben
Beständigkeit	erhöht chemisch beständig
Schutzart	IP68
Einsatztemperatur	-20°C bis +65°C
Oberfläche	Standard
Prismen Struktur	Hexagonal
Prismen Schlüsselweite	Standardtripel SW2,3
Polarisationsdrehung	ja
Anwendung	Standardlichtschranken

Werkstoffdaten

Werkstoff Reflektor	PMMA glasklar
Werkstoff Halterung	PET blau

Beschreibung

Gekapselte CHEM Reflektoren sind aufgrund Ihrer Materialzusammensetzung beständig gegen eine Vielzahl von Chemikalien gegen die herkömmliche PMMA - Reflektoren nicht beständig sind. Dies sorgt in kritischen Anwendungen für eine deutlich höhere Lebensdauer und senkt die Betriebskosten, da diese Reflektoren im Vergleich zu Glas oder Edelstahl gekapselten Reflektoren deutlich kostengünstiger sind. Die Reflexionseigenschaften entsprechen annähernd denen der Standard Reflektoren. Die Chem Reflektoren sind ECOLAB zertifiziert.