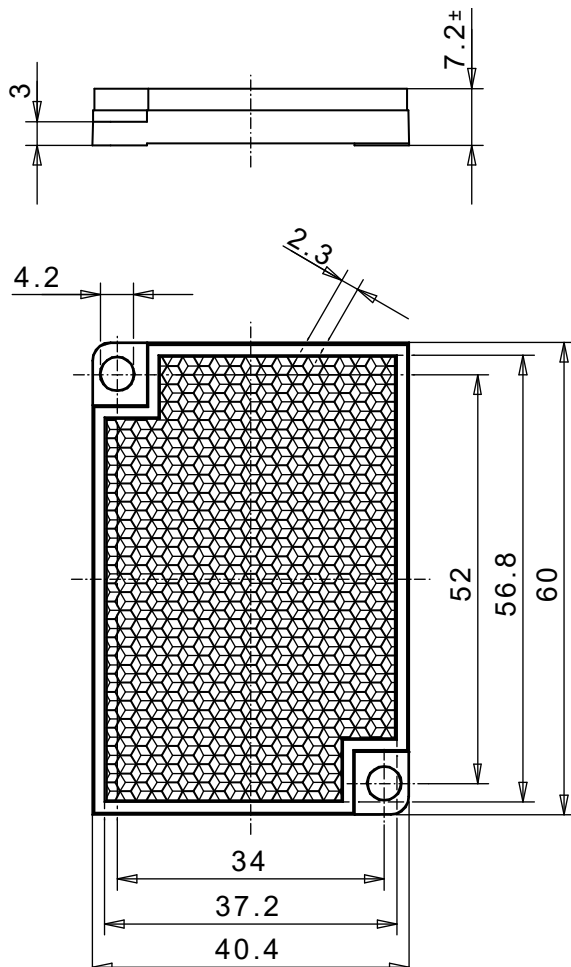


# Lichtschrankenreflektor 41x60 LSA ZSB



## REFLEKTOR DATEN

Art	Lichtschrankenreflektor
Artikel	41x60 LSA ZSB
Artikelnr.	14062591

## TECHNISCHE DATEN

Form	eckig
Format (LxBxH)	60x40,4x7,2 mm
Reflexionsfläche (LxB)	56,8x37,2 mm
Toleranz	TG5 [DIN 16742]
Befestigung	Schrauben
Beständigkeit	Standard
Schutzart	IP68
Einsatztemperatur	-20°C bis +65°C
Oberfläche	Standard
Prismen Struktur	Hexagonal
Prismen Schlüsselweite	Standardtripel SW2,3
Polarisationsdrehung	ja
Anwendung	Standardlichtschranken

## Werkstoffdaten

Werkstoff Reflektor	PMMA glasklar
Werkstoff Halterung	PMMA schlagzäh schwarz

## Beschreibung

Mit den Standardreflektoren werden höchste Reflexionswerte und Reichweiten erzielt. Diese Reflektoren sind bestens geeignet für Anwendungen mit Standardsensoren.