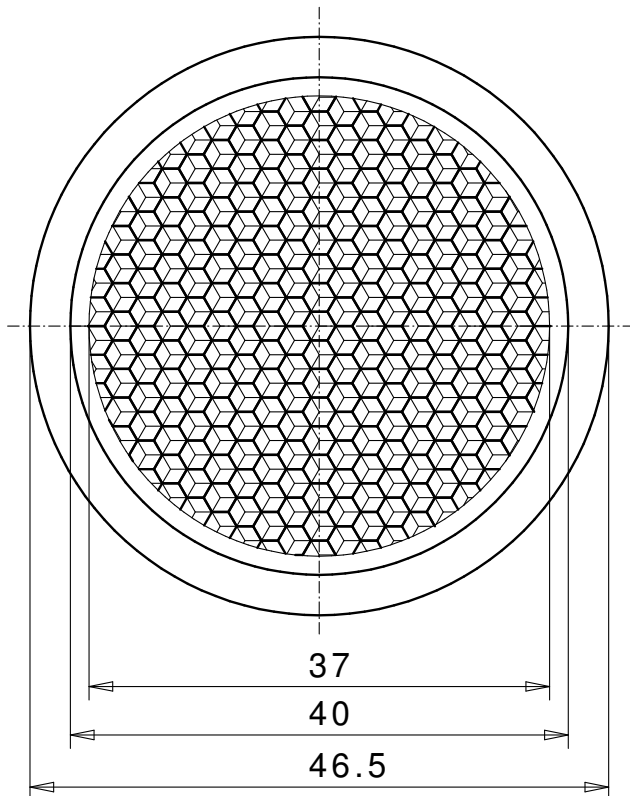
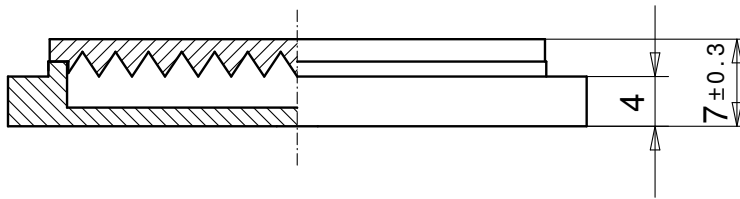


Lichtschrakenreflektor 46DF ZSB



REFLEKTOR DATEN

Art	Lichtschrakenreflektor
Artikel	46DF ZSB
Artikelnr.	02292510

TECHNISCHE DATEN

Form	rund
Format (ØxHöhe)	46,5x7 mm
Reflexionsfläche (Ø)	37mm
Toleranz	TG5 [DIN 16742]
Befestigung	Kleben (exkl. Klebeband)
Beständigkeit	Standard
Schutzart	IP68
Einsatztemperatur	-20°C bis +65°C
Oberfläche	Standard
Prismen Struktur	Hexagonal
Prismen Schlüsselweite	Standardtripel SW2,3
Polarisationsdrehung	ja
Anwendung	Standardlichtschranken

Werkstoffdaten

Werkstoff Reflektor	PMMA glasklar
Werkstoff Halterung	PMMA schlagzäh weiss

Beschreibung

Mit den Standardreflektoren werden höchste Reflexionswerte und Reichweiten erzielt. Diese Reflektoren sind bestens geeignet für Anwendungen mit Standardsensoren.