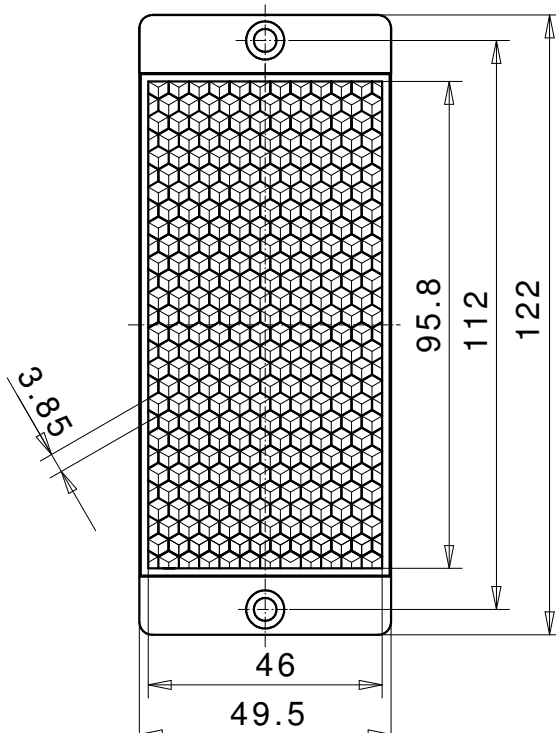
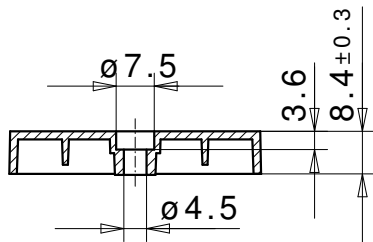


## Lichtschrakenreflektor

# 50 x 100 LHF HT ZSB



### REFLEKTOR DATEN

|            |                        |
|------------|------------------------|
| Art        | Lichtschrakenreflektor |
| Artikel    | 50 x 100 LHF HT ZSB    |
| Artikelnr. | 07682571               |

### TECHNISCHE DATEN

|                        |                       |
|------------------------|-----------------------|
| Form                   | eckig                 |
| Format (LxBxH)         | 122x49,5x8,4 mm       |
| Reflexionsfläche (LxB) | 95,8x46 mm            |
| Toleranz               | TG5 [DIN 16742]       |
| Befestigung            | Schrauben             |
| Beständigkeit          | Standard              |
| Schutzart              | IP40                  |
| Einsatztemperatur      | -20°C bis +120°C      |
| Oberfläche             | Standard              |
| Prismen Struktur       | Hexagonal             |
| Prismen Schlüsselweite | Standardtripel SW4    |
| Polarisationsdrehung   | ja                    |
| Anwendung              | Standardlichtschraken |

### Werkstoffdaten

|                     |             |
|---------------------|-------------|
| Werkstoff Reflektor | PC glasklar |
| Werkstoff Halterung | PC grau     |

### Beschreibung

Reflektoren diesen Typs werden aus einem hochtemperaturbeständigem Kunststoff gefertigt, der sich durch eine sehr hohe Wärmeformbeständigkeit auszeichnet und gleichzeitig sehr gute optische Eigenschaften besitzt. Die Reflektoren sind dadurch temperaturbeständig bis 120 °C, die Reflektionseigenschaften entsprechen annähernd denen der Standardreflektoren. Zum Druckausgleich sind sie mit einer Entlüftungsbohrung ausgestattet. Wird eine Wasserdichtheit gefordert, können die Reflektoren mit einer zusätzlichen Membran ausgerüstet werden.