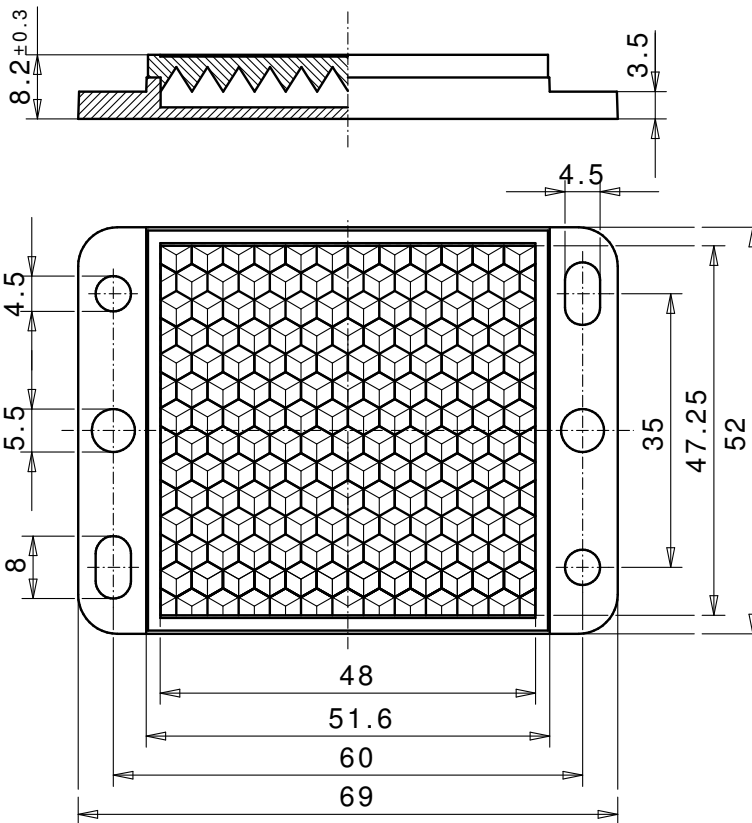
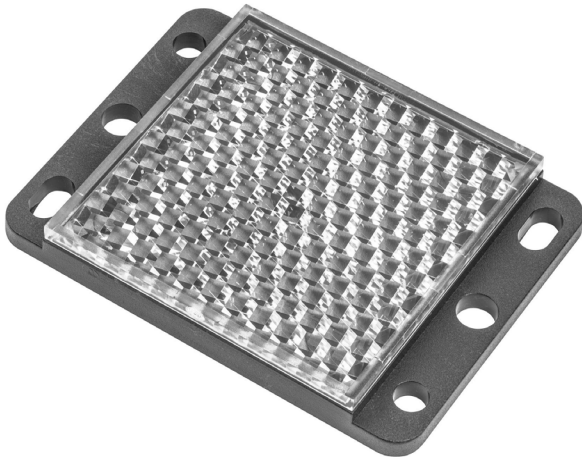




Lichtschrankenreflektor 50 x 50 LHD ZSB



REFLEKTOR DATEN

Art	Lichtschrankenreflektor
Artikel	50 x 50 LHD ZSB
Artikelnr.	00032590

TECHNISCHE DATEN

Form	eckig
Format (LxBxH)	69x52x8,2 mm
Reflexionsfläche (LxB)	48x47,25 mm
Toleranz	TG5 [DIN 16742]
Befestigung	Schrauben
Beständigkeit	Standard
Schutzart	IP68
Einsatztemperatur	-20°C bis +65°C
Oberfläche	Standard
Prismen Struktur	Hexagonal
Prismen Schlüsselweite	Standardtripel SW4
Polarisationsdrehung	ja
Anwendung	Standardlichtschranken

Werkstoffdaten

Werkstoff Reflektor	PMMA glasklar
Werkstoff Halterung	PMMA schlagzäh schwarz

Beschreibung

Mit den Standardreflektoren werden höchste Reflexionswerte und Reichweiten erzielt. Diese Reflektoren sind bestens geeignet für Anwendungen mit Standardsensoren.