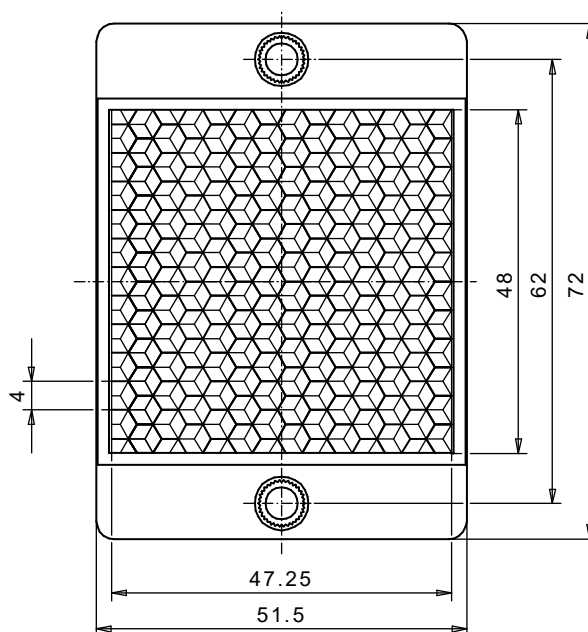
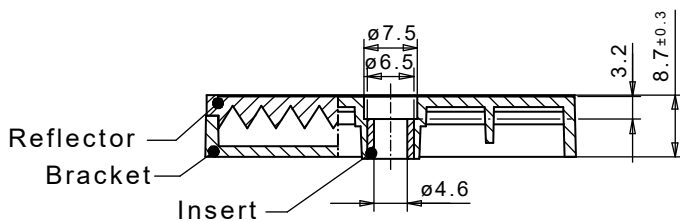


# Lichtschrankenreflektor 50 x 50 LHF HT ZSB



## REFLEKTOR DATEN

Art	Lichtschrankenreflektor
Artikel	50 x 50 LHF HT ZSB
Artikelnr.	07602570

## TECHNISCHE DATEN

Form	eckig
Format (LxBxH)	72x51,5x8,7 mm
Reflexionsfläche (LxB)	48x47,25 mm
Toleranz	TG5 [DIN 16742]
Befestigung	Schrauben
Beständigkeit	Standard
Schutzart	IP40
Einsatztemperatur	-20°C bis +120°C
Oberfläche	Standard
Prismen Struktur	Hexagonal
Prismen Schlüsselweite	Standardtripel SW4
Polarisationsdrehung	ja
Anwendung	Standardlichtschranken

## Werkstoffdaten

Werkstoff Reflektor	PC glasklar
Werkstoff Halterung	PC grau
Werkstoff Insert	Messing

## Beschreibung

Reflektoren diesen Typs werden aus einem hochtemperaturbeständigem Kunststoff gefertigt, der sich durch eine sehr hohe Wärmeformbeständigkeit auszeichnet und gleichzeitig sehr gute optische Eigenschaften besitzt. Die Reflektoren sind dadurch temperaturbeständig bis 120 °C, die Reflektionseigenschaften entsprechen annähernd denen der Standardreflektoren. Zum Druckausgleich sind sie mit einer Entlüftungsbohrung ausgestattet. Wird eine Wasserdichtheit gefordert, können die Reflektoren mit einer zusätzlichen Membran ausgerüstet werden.