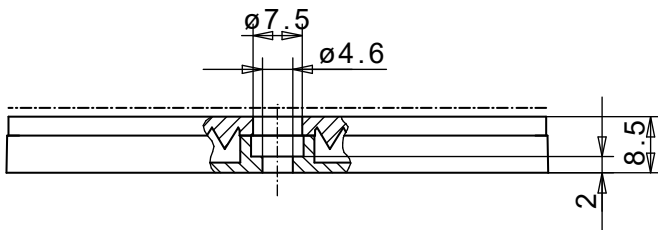
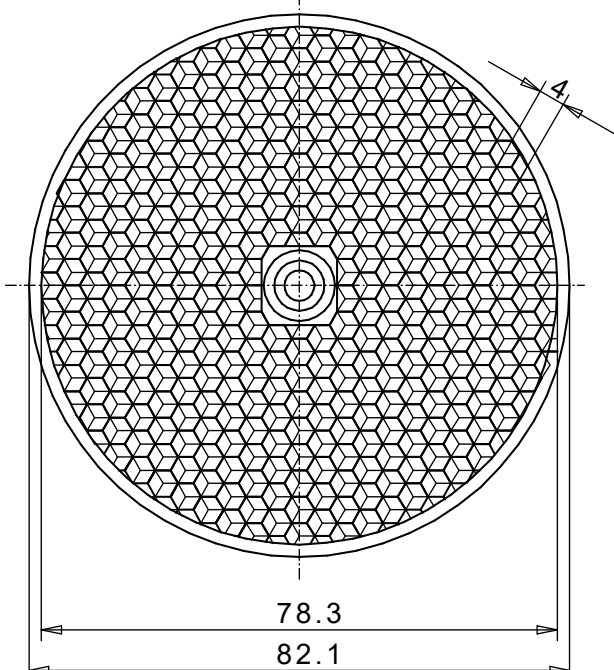


## Lichtschrankenreflektor 82DF SW4 Bo AF ZSB



----- dieser Bereich Anti-Fog beschichtet  
This area anti-fog coated



### REFLEKTOR DATEN

Art	Lichtschrankenreflektor
Artikel	82DF SW4 Bo AF ZSB
Artikelnr.	01012710

### TECHNISCHE DATEN

Form	rund
Format (ØxHöhe)	82,1x8,5 mm
Reflexionsfläche (Ø)	78,3mm
Toleranz	TG5 [DIN 16742]
Befestigung	Schrauben
Beständigkeit	Standard
Schutzart	IP68
Einsatztemperatur	-20°C bis +65°C
Oberfläche	Anti-Fog
Prismen Struktur	Hexagonal
Prismen Schlüsselweite	Standardtripel SW4
Polarisationsdrehung	ja
Anwendung	Standardlichtschranken

### Werkstoffdaten

Werkstoff Reflektor	PMMA glasklar
Werkstoff Halterung	PMMA schlagzäh weiss

### Beschreibung

Die Oberfläche zeichnet sich sowohl durch exzellente Antibeschlagwirkung, als auch ihre sehr hohe Kratzfestigkeit aus. Diese Reflektoren sollten nicht in Bereichen unter 5°C eingesetzt werden, da es dann zu einer Vereisung kommen kann und die Funktion des Reflektors nicht mehr gewährleistet ist. Damit die Funktion der Antibeschlagwirkung möglichst lange erhalten bleibt, sollten die Reinigungsempfehlungen beachtet werden.