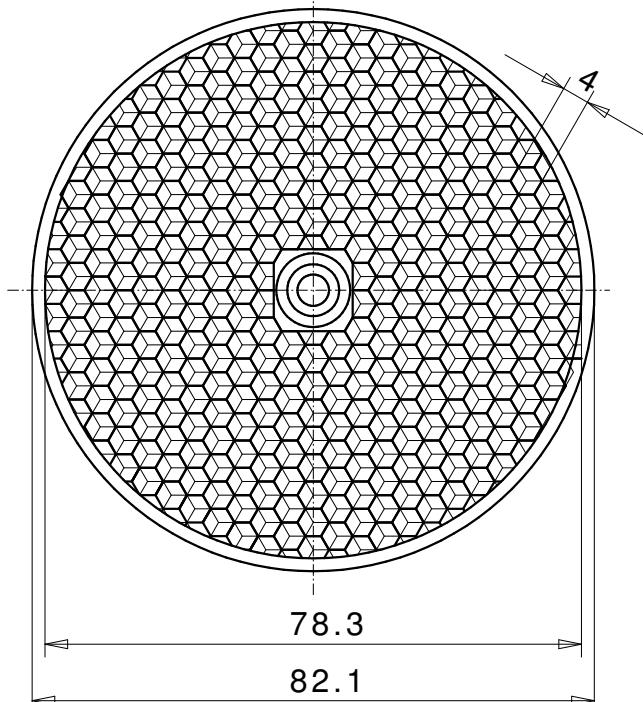
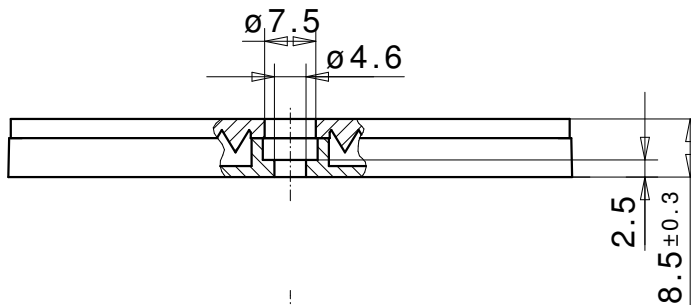


## Lichtschrankenreflektor 82DF SW4 Bo schwarz ZSB



### REFLEKTOR DATEN

Art	Lichtschrankenreflektor
Artikel	82DF SW4 Bo schwarz ZSB
Artikelnr.	01012590

### TECHNISCHE DATEN

Form	rund
Format (ØxHöhe)	82,1x8,5 mm
Reflexionsfläche (Ø)	78,3mm
Toleranz	TG5 [DIN 16742]
Befestigung	Schrauben
Beständigkeit	Standard
Schutzart	IP68
Einsatztemperatur	-20°C bis +65°C
Oberfläche	Standard
Prismen Struktur	Hexagonal
Prismen Schlüsselweite	Standardtripel SW4
Polarisationsdrehung	ja
Anwendung	Standardlichtschranken

### Werkstoffdaten

Werkstoff Reflektor	PMMA glasklar
Werkstoff Halterung	PMMA schlagzäh schwarz

### Beschreibung

Mit den Standardreflektoren werden höchste Reflexionswerte und Reichweiten erzielt. Diese Reflektoren sind bestens geeignet für Anwendungen mit Standardsensoren.