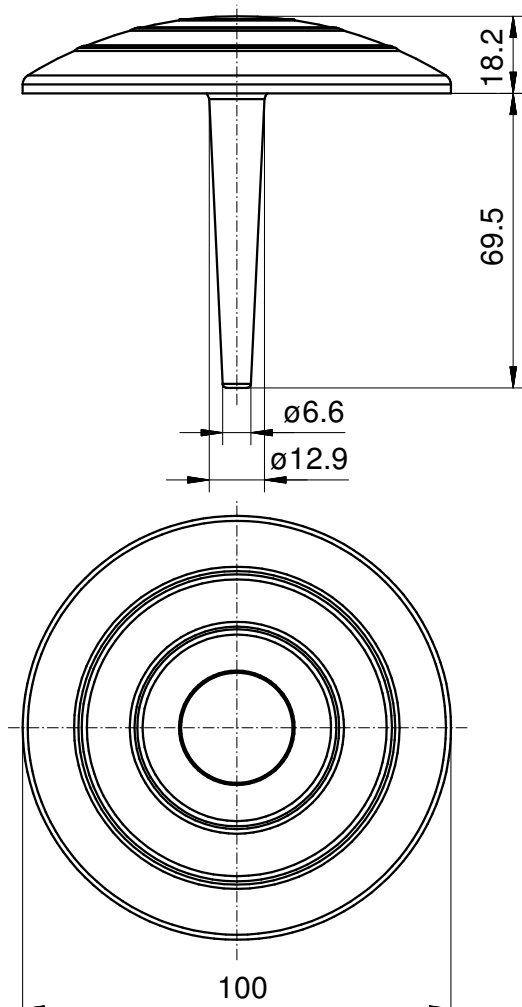


Markierungsnagel

MK Alu 100D mit spitzem Schaft



REFLEKTOR DATEN

Art	Markierungsnagel Aluminium
Artikel	MK Alu 100D m. spitzem Schaft
Artikelnr.	21036270

TECHNISCHE DATEN

Form	rund
Format (ØxHöhe)	100 x 18,2 mm
Toleranz	ISO 2768-c
Befestigung	Kleben (exkl. Klebeband) Einschlagen
Beständigkeit	erhöht
Einsatztemperatur	-40°C bis +120°C
Oberfläche	Standard

Werkstoffdaten

Werkstoff Halterung	Aluminium
Werkstoff Reflektor	-

Beschreibung

Markierungsnägel zur Kennzeichnung von Straßen, Verkehrswegen und Parkplätzen