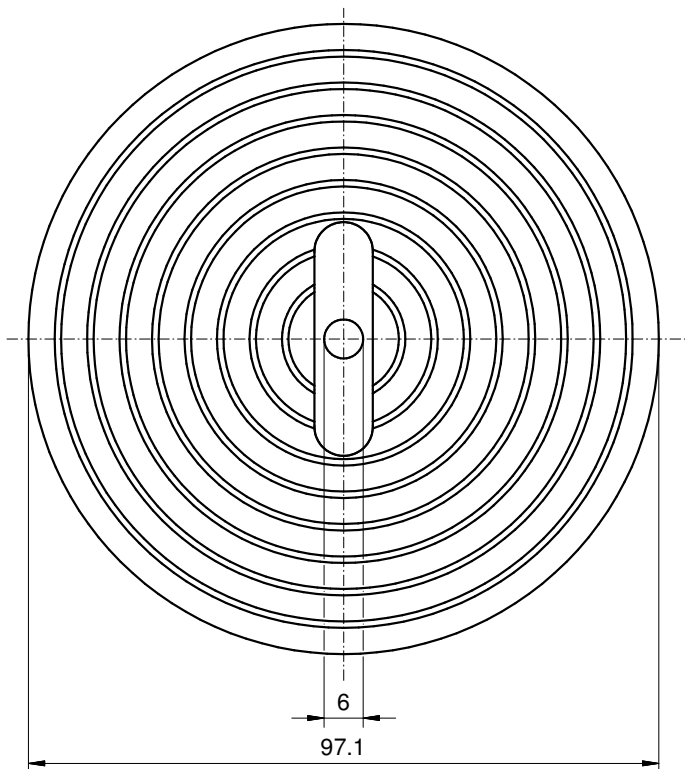
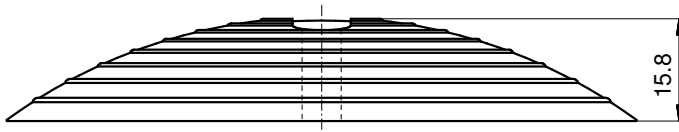


Markierungsnagel

MK R0/100D m.Bo. weiss



REFLEKTOR DATEN

Art	Markierungsnagel Kunststoff
Artikel	MK R0/100D m.Bo. weiss
Artikelnr.	19192100

TECHNISCHE DATEN

Form	rund
Format (ØxHöhe)	97 x 15,8 mm
Toleranz	TG5 [DIN 16742]
Befestigung	Kleben (exkl. Klebeband) Nageln (exkl. Nagel)
Beständigkeit	Standard
Einsatztemperatur	-20°C bis +70°C
Oberfläche	Standard

Werkstoffdaten

Werkstoff Halterung	PE weiss
Werkstoff Reflektor	-

Beschreibung

Markierungsnägel zur Kennzeichnung von Straßen, Verkehrswegen und Parkplätzen