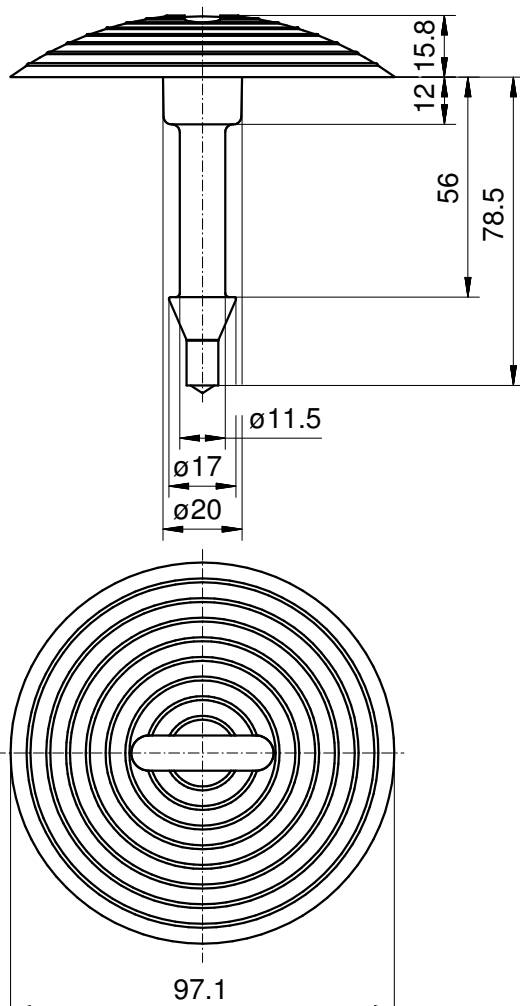


## Markierungsnagel MK R0/100D mit Dolle gelb



### REFLEKTOR DATEN

Art	Markierungsnagel Kunststoff
Artikel	MK R0/100D mit Dolle gelb
Artikelnr.	81812120

### TECHNISCHE DATEN

Form	rund
Format (ØxHöhe)	97 x 15,8 mm
Toleranz	TG5 [DIN 16742]
Befestigung	Kleben (exkl. Klebeband) Einschlagen
Beständigkeit	Standard
Einsatztemperatur	-20°C bis +70°C
Oberfläche	Standard

### Werkstoffdaten

Werkstoff Halterung	PE gelb
Werkstoff Reflektor	-

### Beschreibung

Markierungsnägel zur Kennzeichnung von Straßen, Verkehrswegen und Parkplätzen