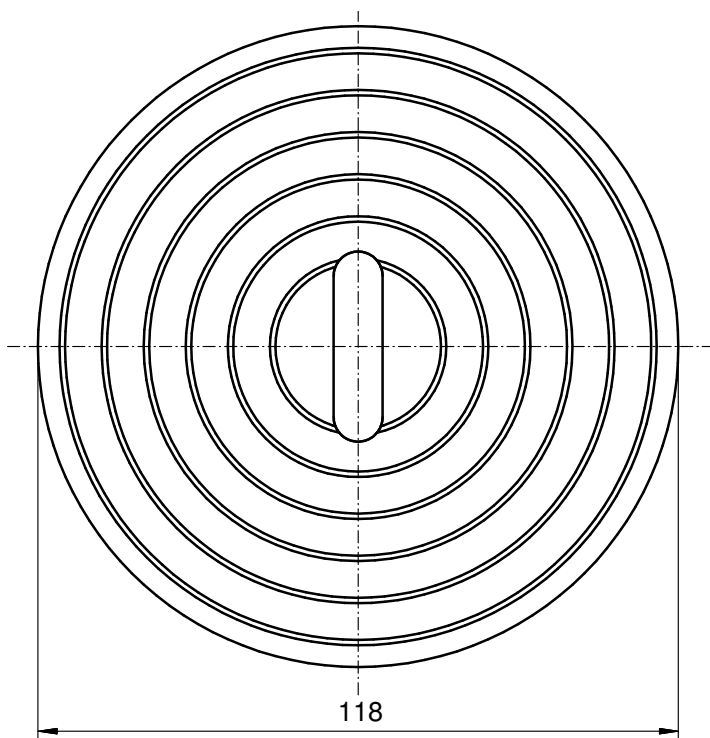


## Markierungsnagel MK R0/120D gelb



### REFLEKTOR DATEN

|            |                             |
|------------|-----------------------------|
| Art        | Markierungsnagel Kunststoff |
| Artikel    | MK R0/120D gelb             |
| Artikelnr. | 81862120                    |

### TECHNISCHE DATEN

|                   |                          |
|-------------------|--------------------------|
| Form              | rund                     |
| Format (ØxHöhe)   | 118 x 14,7 mm            |
| Toleranz          | TG5 [DIN 16742]          |
| Befestigung       | Kleben (exkl. Klebeband) |
| Beständigkeit     | Standard                 |
| Einsatztemperatur | -20°C bis +70°C          |
| Oberfläche        | Standard                 |

### Werkstoffdaten

|                     |         |
|---------------------|---------|
| Werkstoff Halterung | PE gelb |
| Werkstoff Reflektor | -       |

### Beschreibung

Markierungsnägel zur Kennzeichnung von Straßen, Verkehrswegen und Parkplätzen