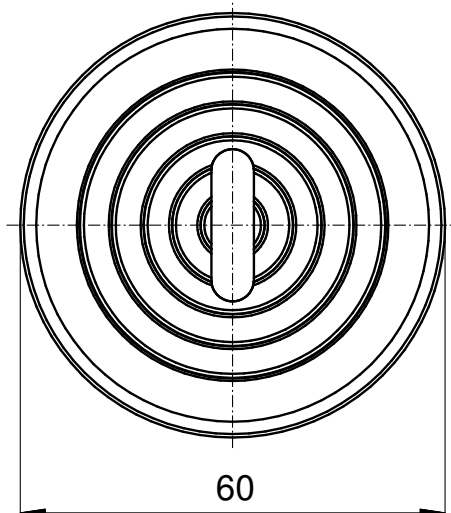
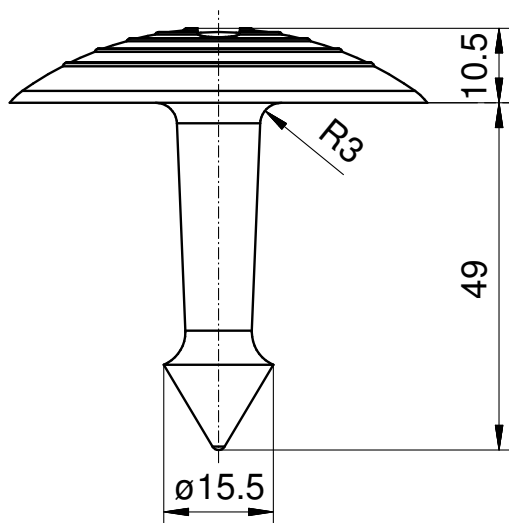


Markierungsnagel MK R0/60D mit Dolle gelb



REFLEKTOR DATEN

| | |
|------------|-----------------------------|
| Art | Markierungsnagel Kunststoff |
| Artikel | MK R0/60D mit Dolle gelb |
| Artikelnr. | 81732120 |

TECHNISCHE DATEN

| | |
|-------------------|---|
| Form | rund |
| Format (ØxHöhe) | 60 x 10,5 mm |
| Toleranz | TG5 [DIN 16742] |
| Befestigung | Kleben (exkl. Klebeband) Einschlagen |
| Beständigkeit | Standard |
| Einsatztemperatur | -20°C bis +70°C |
| Oberfläche | Standard |

Werkstoffdaten

| | |
|---------------------|---------|
| Werkstoff Halterung | PE gelb |
| Werkstoff Reflektor | - |

Beschreibung

Markierungsnägel zur Kennzeichnung von Straßen, Verkehrswegen und Parkplätzen