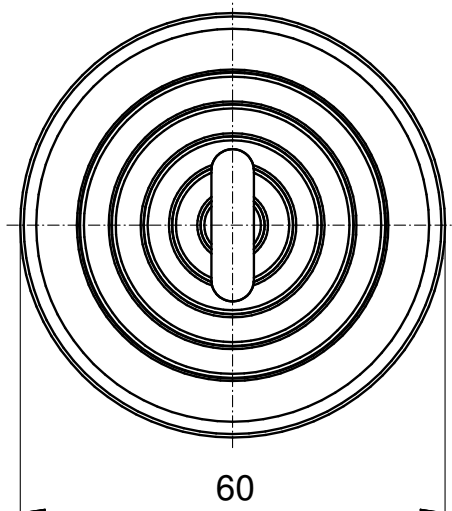
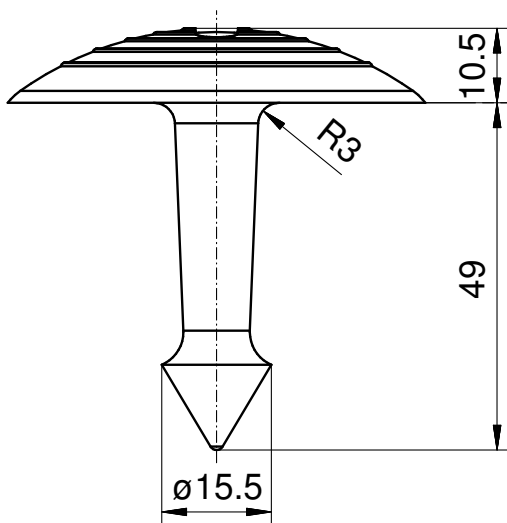


## Markierungsnagel MK R0/60D mit Dolle weiss



### REFLEKTOR DATEN

Art	Markierungsnagel Kunststoff
Artikel	MK R0/60D mit Dolle weiss
Artikelnr.	81732100

### TECHNISCHE DATEN

Form	rund
Format (ØxHöhe)	60 x 10,5 mm
Toleranz	TG5 [DIN 16742]
Befestigung	Kleben (exkl. Klebeband) Einschlagen
Beständigkeit	Standard
Einsatztemperatur	-20°C bis +70°C
Oberfläche	Standard

### Werkstoffdaten

Werkstoff Halterung	PE weiss
Werkstoff Reflektor	-

### Beschreibung

Markierungsnägel zur Kennzeichnung von Straßen, Verkehrswegen und Parkplätzen