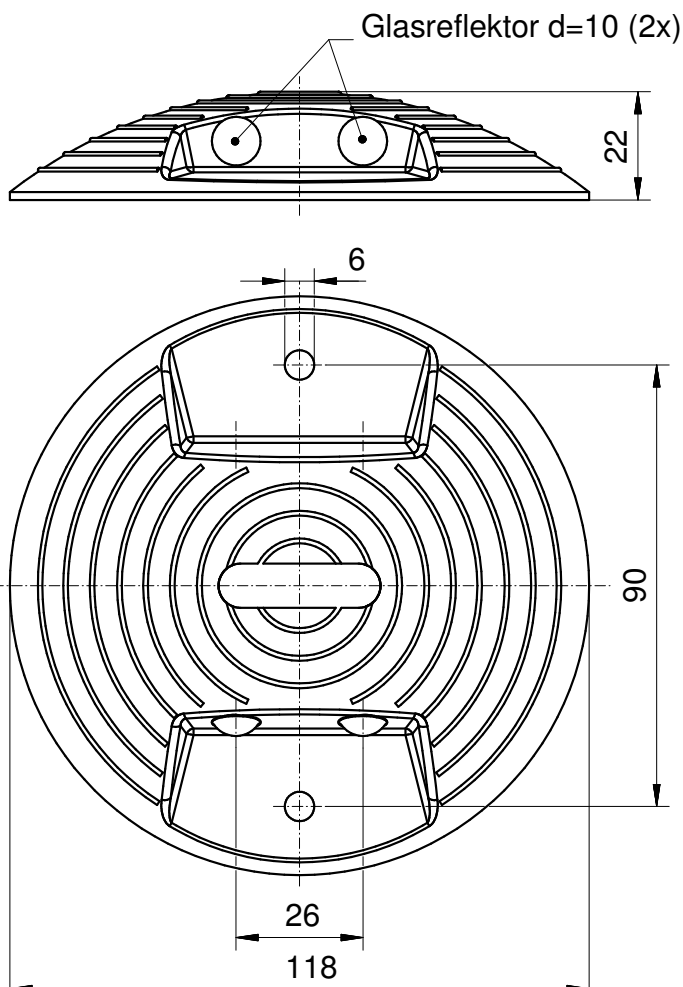


## Markierungsnagel MK R2/120D 2 Bo. gelb



### REFLEKTOR DATEN

Art	Markierungsnagel Kunststoff
Artikel	MK R2/120D 2 Bo. gelb
Artikelnr.	20412520

### TECHNISCHE DATEN

Form	rund
Format (ØxHöhe)	118 x 22 mm
Toleranz	TG5 [DIN 16742]
Befestigung	Kleben (exkl. Klebeband) Nageln (exkl. Nagel)
Beständigkeit	Standard
Einsatztemperatur	-20°C bis +70°C
Oberfläche	Standard

### Werkstoffdaten

Werkstoff Halterung	PE gelb
Werkstoff Reflektor	Glas gelb

### Beschreibung

Markierungsnägel zur Kennzeichnung von Straßen, Verkehrswegen und Parkplätzen