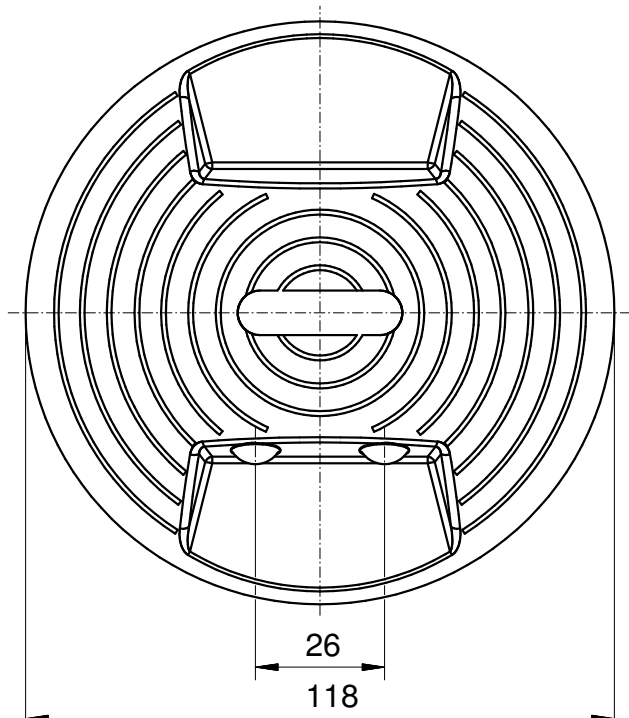
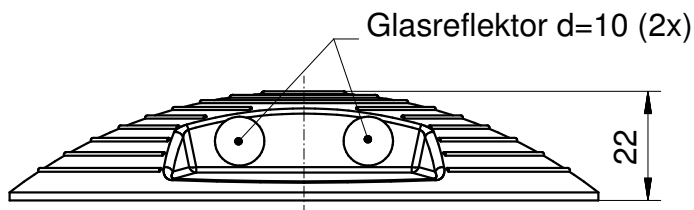


Markierungsnagel MK R2/120D weiss



REFLEKTOR DATEN

Art	Markierungsnagel Kunststoff
Artikel	MK R2/120D weiss
Artikelnr.	81852500

TECHNISCHE DATEN

Form	rund
Format (ØxHöhe)	118 x 22 mm
Toleranz	TG5 [DIN 16742]
Befestigung	Kleben (exkl. Klebeband)
Beständigkeit	Standard
Einsatztemperatur	-20°C bis +70°C
Oberfläche	Standard

Werkstoffdaten

Werkstoff Halterung	PE weiss
Werkstoff Reflektor	Glas glasklar

Beschreibung

Markierungsnägel zur Kennzeichnung von Straßen, Verkehrswegen und Parkplätzen