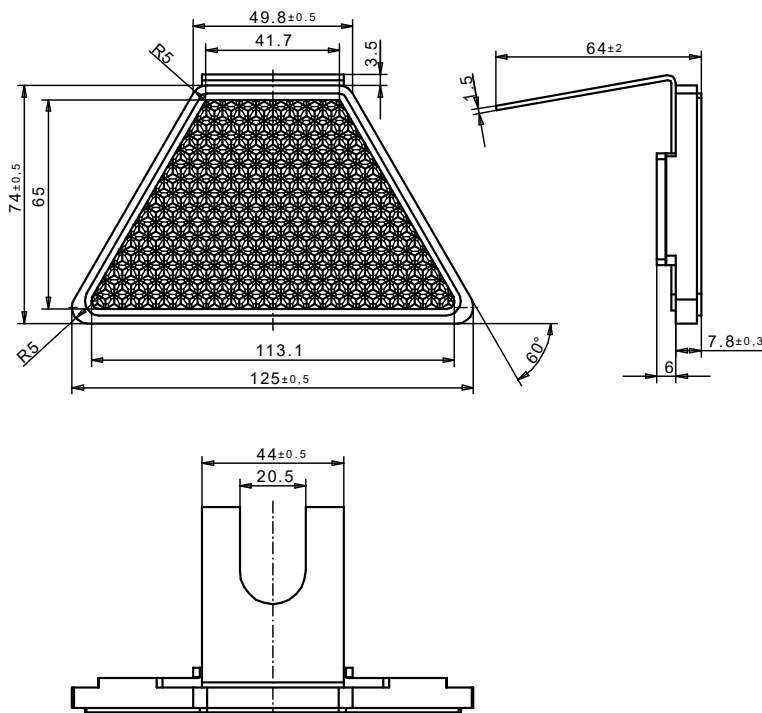


Straßenreflektor

Trapezreflektor mit Buegel gelb ZSB



REFLEKTOR DATEN

| | |
|------------|-------------------------------------|
| Art | Straßenreflektor |
| Artikel | Trapezreflektor mit Buegel gelb ZSB |
| Artikelnr. | 96122521 |

TECHNISCHE DATEN

| | |
|------------------------|-----------------------------|
| Form | eckig |
| Format (LxBxH) | 125x74x7,8 mm |
| Reflexionsfläche (LxB) | 113,1x65 mm |
| Toleranz | TG5 [DIN 16742] |
| Befestigung | schrauben |
| Beständigkeit | Standard |
| Schutzart | IP68 |
| Einsatztemperatur | -20°C bis +65°C |
| Oberfläche | Standard |
| Prismen Struktur | Rhomben mit Zwischenprismen |
| Prismen Schlüsselweite | Rhombus SW2,6 |
| Zulassung | 0 |

Werkstoffdaten

| | |
|---------------------|--------------------|
| Werkstoff Reflektor | PMMA gelb |
| Werkstoff Halterung | PC schlagzäh weiss |
| Werkstoff Buegel | Stahl verzinkt |

Beschreibung

Reflektoren, Leitwandreflektoren, eine kostengünstige Möglichkeit, die Sicherheit im Verkehr zu erhöhen. Die meisten Produkte verfügen über eine BAST Zulassung und übertreffen die behördlichen Anforderungen. Zahlreiche Standardprodukte stehen zur Verfügung, die kurzfristig geliefert werden können.